

Po vyjmutí všech částí konvičky z krabice se ujistěte, že nechybějí žádné její komponenty. Před prvním použitím konvičku pečlivě omyjte. Nepijte první tři kávy, které konvice uvaří - vylejte je namísto toho do odpadu. Používejte jen mletou moka kávu. Pro dosažení nejlepších chuťové kvality je doporučeno používat jen kvalitní typy moka kávy.

Proces naplnění konvice:

1. Odšroubujte horní nádobu od zbytku konvičky.
2. Vyjměte trychtýř ze spodní ohřevné nádoby.
3. Nalejte vodu do spodní ohřevné nádoby; hladina nesmí přesáhnout spodní okraj bezpečnostního ventilu.
4. Vložte trychtýř s filtrem zpátky do spodní ohřevné nádoby
5. Naplňte filtr trychtýře (3) namletou moka kávou - vyvarujte se stlačování kávy do filtru. Očistěte zdi konvičky od případné rozsypané kávy.
6. Přišroubujte zpět horní nádobu a umístěte konvičku na základnu.

Okamžitý start vaření kávy:

1. Zapojte konvici do elektřiny.
2. Ujistěte se, že je konvice správně připravená a naplněná.
3. Stiskněte kulaté tlačítko "on/off"; základna začne ohřívat konvici. Současně se aktivuje funkce udržování teploty kávy. Funkci udržování teploty kávy lze deaktivovat stiskem tlačítka s vyobrazením konvičky.
4. Proces ohřevu můžete kdykoliv přerušit stiskem kulatého tlačítka "on/off".
5. Až je káva hotová, základna Vás upozorní zvukovým signálem. Pokud jste ponechali zapnutou funkci udržování teploty kávy, automaticky se po uvaření kávy spustí.
6. Pro servírování kávy odejměte konvici od základny a nalejte kávu do šálků.

Plánovaný start vaření kávy:

1. Připojte zařízení do elektřiny
2. Ujistěte se, že je konvice správně připravená a naplněná.
3. K nastavení plánovaného ohřevu kávy je nutné mít správně nastavené hodiny - toto lze provést následováním pokynů v sekci "nastavení hodin".
4. Pokud máte správně nastavený čas, stiskněte tlačítko MODE.
5. Displej začne ukazovat nápis "ALARM" v levém horním rohu a současně začne blikat ikona hodiny.
6. Nastavte požadovaný čas ohřevu stejným způsobem, jakým jste nastavili hodiny.
7. Pro dokončení procesu nastavování času plánovaného ohřevu stiskněte ještě jednou tlačítko MODE.
8. Pro aktivaci plánovaného ohřevu stiskněte tlačítko TIMER - na displeji se objeví ikona zvonku.
9. Vaření kávy započne několik minut před zadaným časem tak, aby byla v zadaný čas připravena k výdeji. Konvice Vás upozorní, že káva je hotová. Pokud konvici s hotovou kávou neodeberete ze základny, bude od této chvíle udržovat kávu horkou po dobu třiceti minut.

Funkce hodin:

Pro nastavení času:

1. Stiskněte tlačítko MODE - tímto se aktivuje funkce nastavení hodin - začne blikat hodinová číslovka na displeji. Opakovaným stiskem tlačítka s vyobrazením konvičky a tlačítka TIMER nastavíte aktuální čas.
2. Stiskem tlačítka MODE podruhé přejdete k nastavení minut; opakovaným stiskem tlačítka s vyobrazením konvičky a tlačítka TIMER nastavíte kolik je nyní minut.

Funkce udržování teploty kávy:

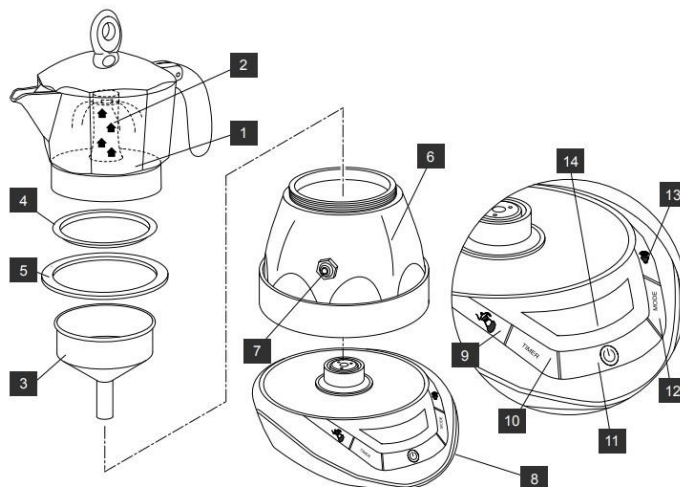
Tato funkce umožňuje uchovat kávu horkou od momentu jejího uvaření po dobu až třiceti minut. Funkci udržování teploty lze deaktivovat stisknutím tlačítka s vyobrazením konvičky.

Dodatečné poznámky:

1. Pokud konvice není dostatečně naplněna vodou či nesprávně položena na základnu, základna automaticky přeruší ohřev a upozorní Vás na problém sekvencí tří krátkých zvukových signálů.
2. Před jakoukoliv manipulací s konvicí vyjma servírování hotové kávy je nutné se ujistit, že konvice zcela zchladla - v opačném případě hrozí riziko popálení.
3. Základna je vybavena vnitřní baterií, která udržuje v chodu hodiny a časovač.
4. Pokud se na displeji nezobrazují správně číslovky, je nutné provést restart systému.
5. Restart systému provedete současným stiskem tlačítka s vyobrazením konvičky, kulatého tlačítka "on/off" a tlačítka TIMER

Akustické signály:

Akustické signály zůstávají aktivní po dobu 1 minuty. Mohou být přerušeny stisknutím libovolného tlačítka. Výstražné signály jsou následující:
 -Akustický signál pro „nápoj připravený“: sekvence krátkých signálů
 -Akustický signál pro „error“: sekvence krátkých signálů; indikuje selhání napájení nebo nesprávné připojení konvičky k základně.
 -Akustický signál „odpojení“: sekvence dlouhých signálů; ozve se pokud je konvice zapojena do elektřiny déle než 12 minut. Konvici lze vypnout stiskem tlačítka „on/off“.



Legenda:

1. Horní nádoba
2. Tryska, ze které teče káva během přípravy
3. Trychtýř s filtrem
4. Filtrační plát
5. Těsnění
6. Spodní ohřevná nádoba
7. Bezpečnostní ventil
8. Základna
9. Tlačítko s vyobrazením konvičky
10. Tlačítko TIMER
11. Tlačítko „on/off“
12. Tlačítko MODE
13. Tlačítko „volume“
14. Displej